

# 熱交換コイル式太陽熱温水器用 制御器 S-3PH

## 取扱説明書 Ver.3.0



ご愛用の皆様へ

この度はお買い上げいただきまして誠にありがとうございます。

- ご使用前に、この取扱説明書を必ずお読みいただき正しくお使いください。
- この取扱説明書の裏表紙が保証書になっています。内容をよくご確認のうえ、大切に保存してください。
- この製品は国内専用です。

FUJISOL

# もくじ

## 取扱説明書

◇ 安全上のご注意	.....	1
◇ 各部の名称とはたらき	.....	3
1. 本体		
2. 液晶ディスプレイ		
◇ 主な機能	.....	4
◇ 本品を設置する	.....	5
1. 本器の設置		
2. 接続する		
3. 温度・水位センサーの取付		
4. 電磁弁の設置		
5. 電源の接続		
◇ 機器の構成	.....	10
◇ 機器の設定	.....	11
◇ 故障・異常の見分け方と対処方法	.....	11
◇ 機器の動作	.....	12
◇ アフターサービス	.....	13
◇ 仕様	.....	14
◆ 保証書		

# 安全上のご注意

このたびは本品をお買い上げいただきましてまことにありがとうございます。  
本取扱説明書をお読みにになり、正しいご使用方法でいつまでもご愛用くださいますようお願い申し上げます。

本取扱説明書は大切に保管してください。間違ったご使用をされますと、機能を十分に発揮しなかったり、故障や思わぬ事故・危険を招くことがあります。

- 人への危害、財産の損害を防止するため、必ずお守りいただくことを説明しています
- 誤った使い方をしたときに生じる危害や損害の程度を区分して、説明しています。



**警告** 死亡や重傷を負う恐れがある内容です。



**注意** 傷害を負うことや、財産の損害の恐れがある内容です。

- お守りいただく内容を次の図記号で説明しています。



してはいけない内容です。



実行しなければいけない内容です。



## 注意

### 1. 取扱い上の注意事項



高温、多湿、じんあい、腐食性ガス、振動、衝撃がある環境では使用しないでください。感電、火災、誤動作の原因となります。



取り付けに不備があると、落下、故障、誤動作の原因となります。



ケーブルくずなどの異物を入れないでください。  
火災、故障、誤動作の原因となります。

### 2. 接続上の注意事項



定格にあった電源を接続してください。定格と異なった電源を接続すると火災の原因となります。



配線作業は、専門技術をもった工業者がおこなってください。  
配線を誤ると、火災、故障、感電の原因となります。

### 3. 使用上の注意事項



通電中は端子に触れないでください。感電、誤動作のおそれがあります。



各種設定値は本取扱説明書に記載された範囲内でご使用ください。

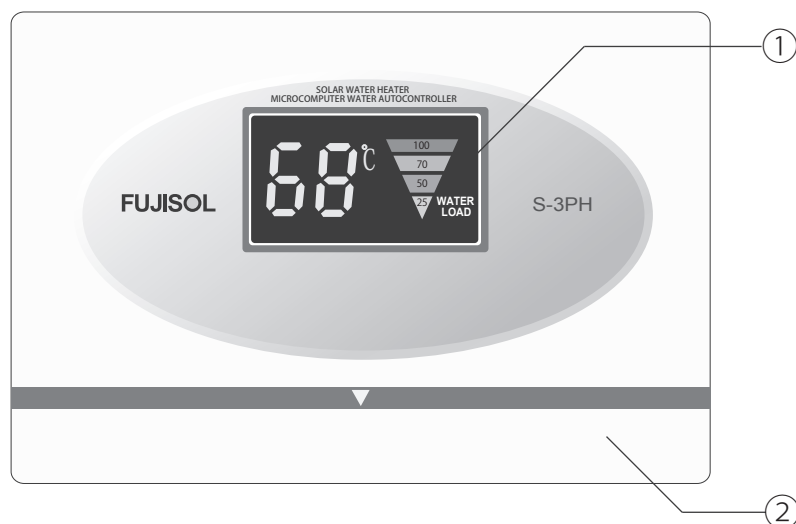
### 4. 保守上の注意事項



各部の着脱は、電源をオフにして行ってください。  
感電、誤動作、故障の原因となります。

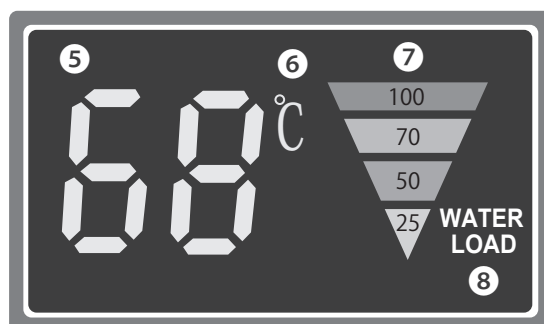
# 各部の名称とはたらき

## ◎ 本体



番号	名称	はたらき
①	液晶ディスプレイ	動作モード表示
②	端子カバー	温度センサー・電磁弁接続部

## ◎ 液晶ディスプレイ



番号	名称	はたらき
⑤	温度表示	貯湯タンク内の温度を表示
⑥	℃	度
⑦	水位表示	貯湯タンク内の水位を表示
⑧	WATER LOAD	給水時(電磁弁開時に点灯)

# 主な機能

制御器 S-3PH は熱交換コイル式太陽熱温水器「FUJISOL FUJI-IS」専用です。  
熱交換コイル式は貯湯タンク内の水が少しずつ蒸発して水位が低下し、水位が貯湯タンク内の熱交換コイルより下がると熱交換効率が低下します。  
これを防ぐために S-3PH は自動で貯湯タンク内を満水状態に維持する働きをします。

## ①自動点検機能

電源を接続すると“ピー”と音が鳴り、自動点検を行い、正常な状態を表示します。

## ②温度表示機能

貯湯タンク内の水温を表示します。

## ③水位表示機能

貯湯タンク内の水位を表示 (25% 未満、25%、50%、75%、100% の 5 段階表示)

※水位が 25% 未満の場合は液晶ディスプレイの 25% 部が点滅します。

## ④自動給水機能

貯湯タンク内の水位が低下し、水位検知が 100% 未満になると、  
電磁弁が開き、「100%」(満水状態)になるまで給水します。

## ⑤真空管、貯湯タンクの破損検知機能 (電磁弁設置時)

貯湯タンク内の水位が 25% 未満 (水位表示 25% 部点滅時) が 1 時間以上続いた  
場合、真空管の破損、水漏れ等の異常が発生したと判断し自動給水を停止します。

# 本品を設置する

## 1. 本器の設置

本体背面に取付パネルがありますので、壁等に取り付けてください。

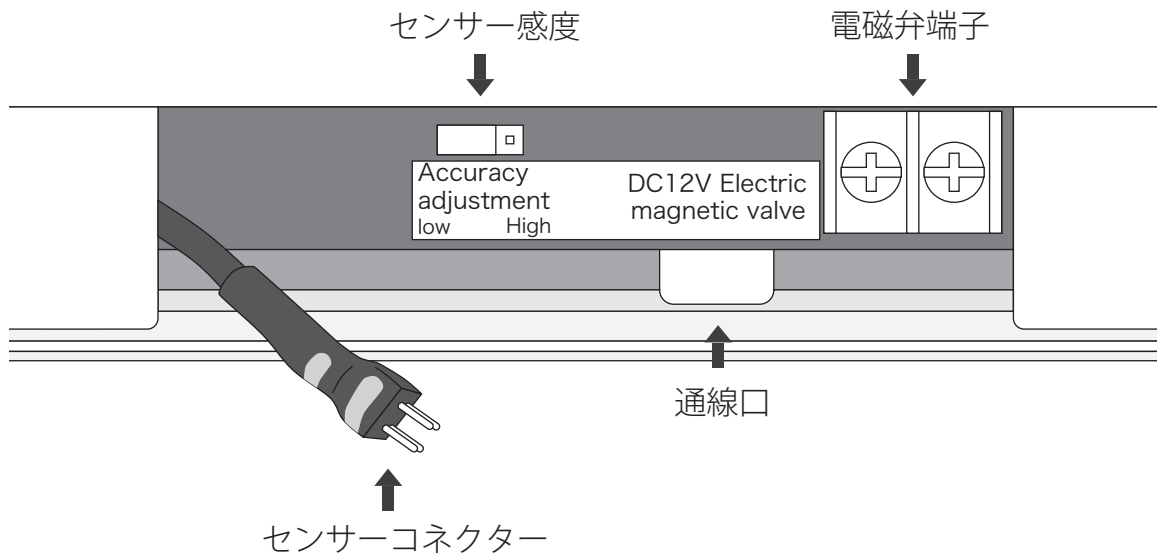


左右 5cm、上 5cm、下 9cm 以内に障害物がない場所に設置してください。

## 2. 接続する

①本体の下部にある端子カバーを開ける。

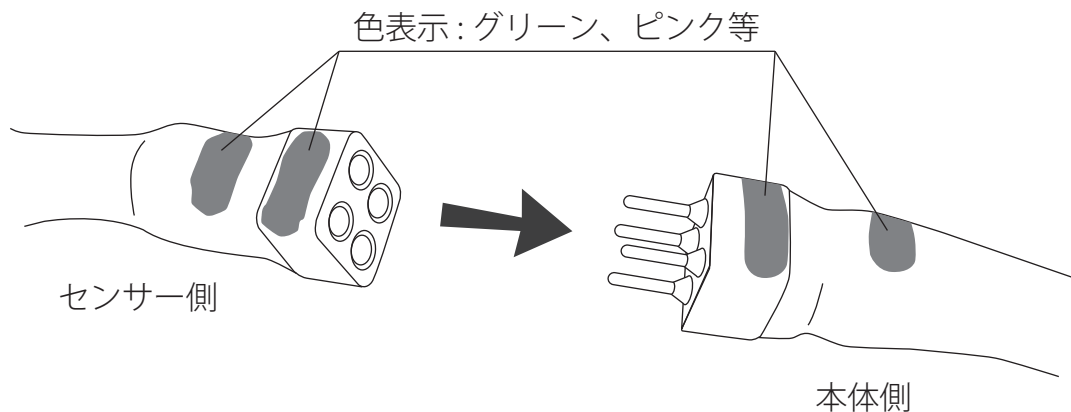
端子カバー中央にある"▽" マークの辺りを押しながら端子カバーを下へ引いてください。



②センサーコネクターへ温度・水位センサーケーブルを接続。

温度・水位センサーケーブルを通線口に通してください。

コネクターには、色表示しておりますので、色表示を合わせて接続してください。



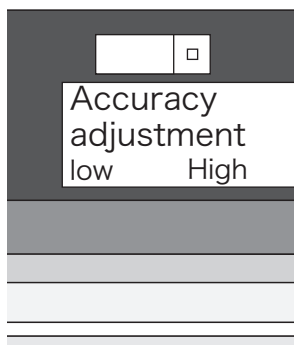


③センサー感度「Accuracy adjustment」の設定が、「Low」になっていることを確認してください。「High」の設定では使用しないでください。

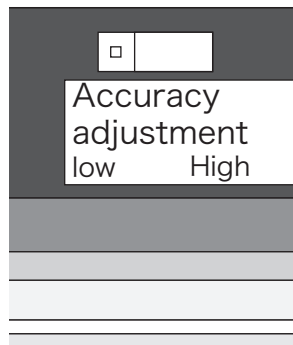
切替はジャンプスイッチです。

初期設定地：Low

設定：Low



設定：High



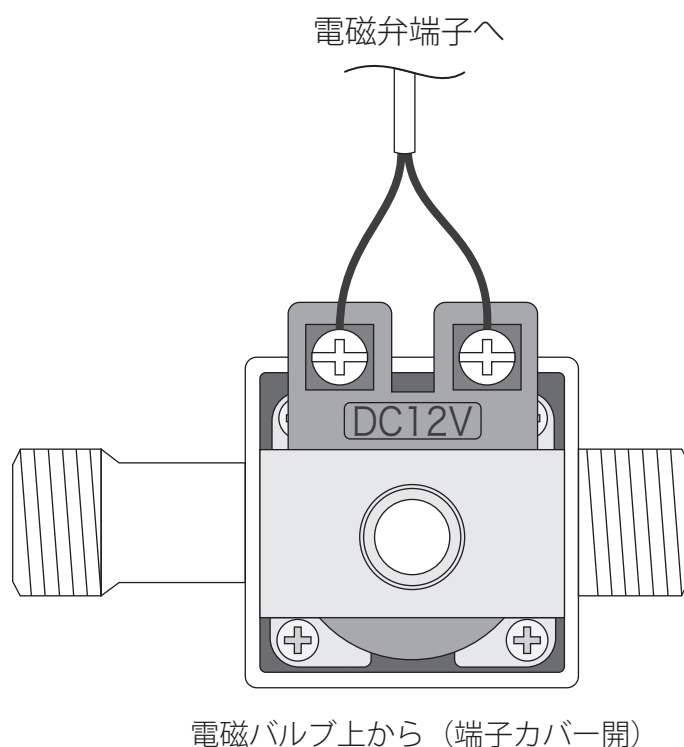
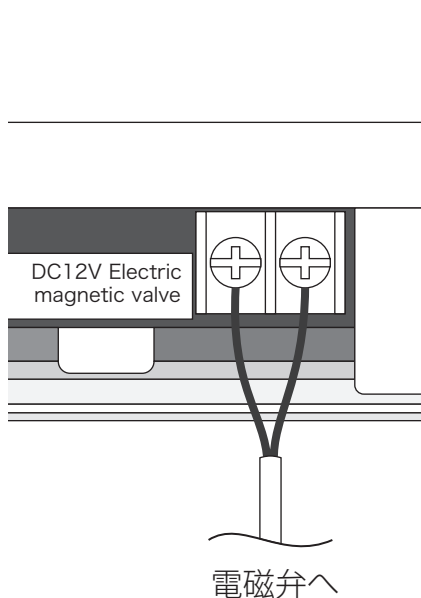
④電磁弁を電磁弁端子「Electric magnetic valve」へ接続。

付属の専用ケーブル(約3m)を使用して接続してください。

(ケーブルが不足した場合は付属ケーブルと同等品で延長してください。)

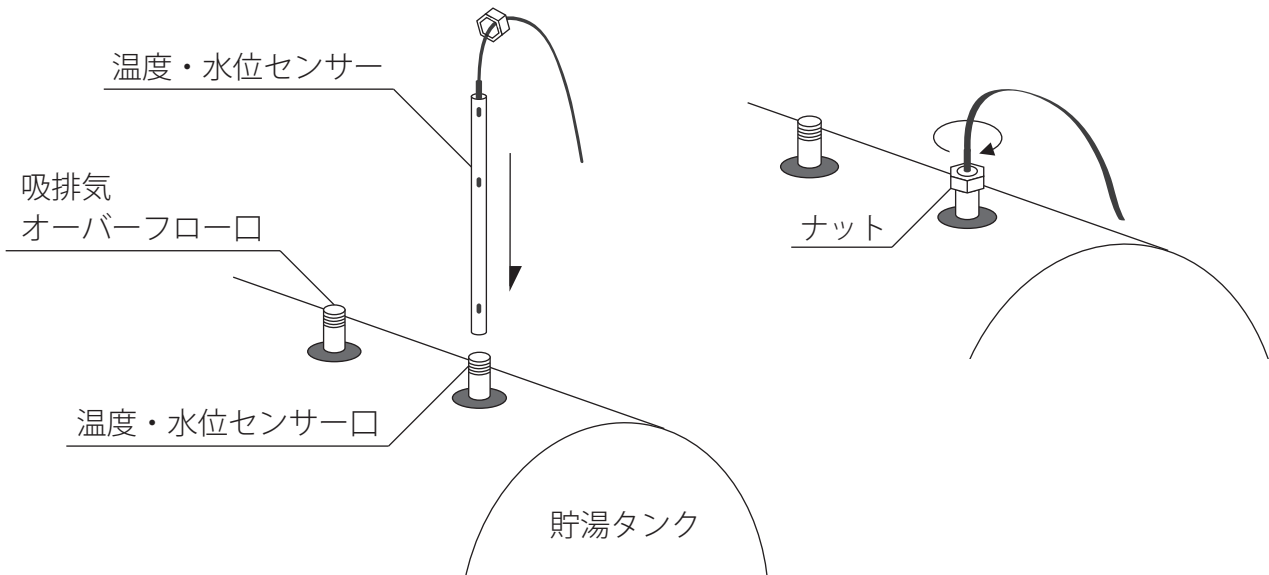
ケーブルは通線口を通してください。

端子の極性(±)はありません。



### 3. 温度・水位センサーの取付

貯湯タンクの「温度・水位センサー口」に、温度・水位センサーを取り付けて下さい。  
詳細は「熱交換コイル式太陽熱温水器 取扱説明書」参照

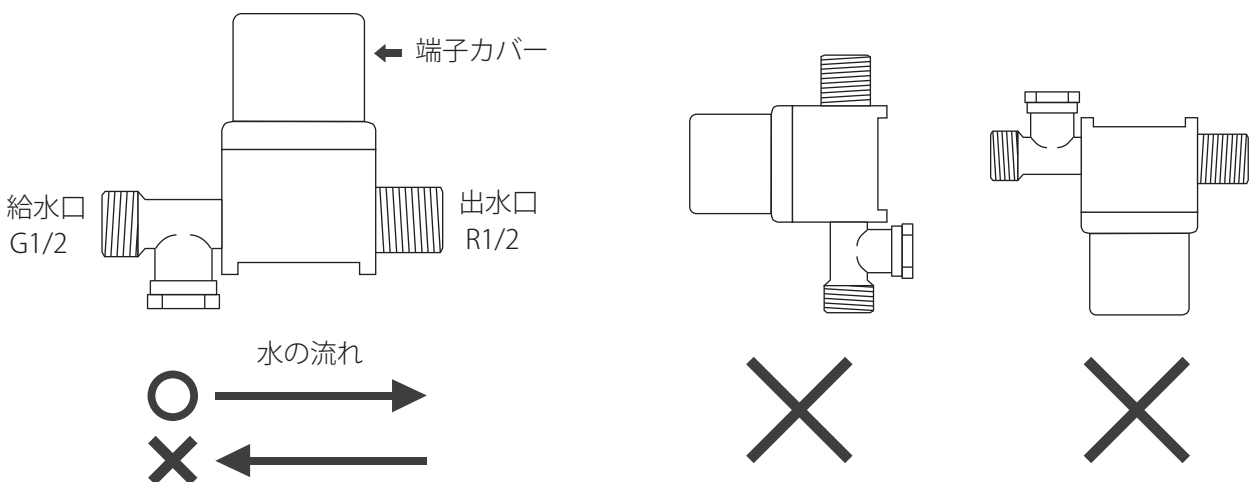


### 4. 電磁弁の設置

電磁弁に記載されている給水方向の矢印に注意して給水配管上に設置してください。  
(逆止弁が内蔵されているため反対方向に設置すると水が流れません。)

配管上の設置箇所は「熱交換コイル式太陽熱温水器 取扱説明書」参照

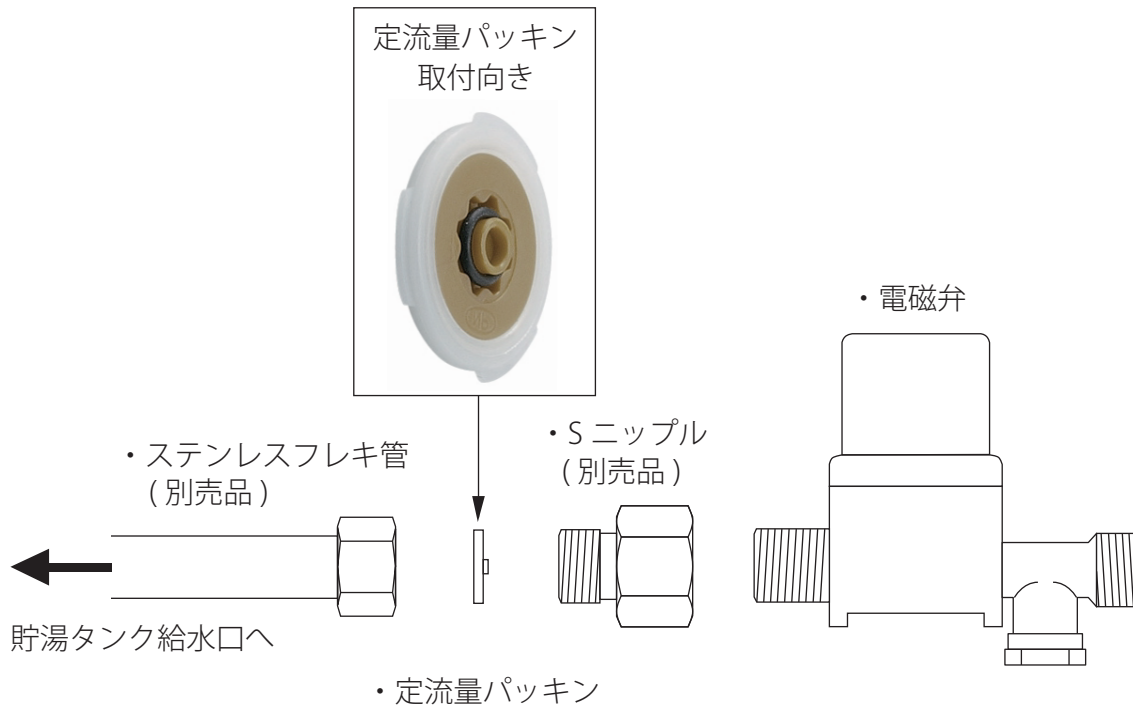
電磁弁は防水仕様ではありません。端子カバーを上にして、雨水がかからない場所に設置してください。またはカバー等を使用して雨水を防いでください。



## ◎定流量パッキンの取付

電磁弁の出水口に付属の定流量パッキンを設置してください。

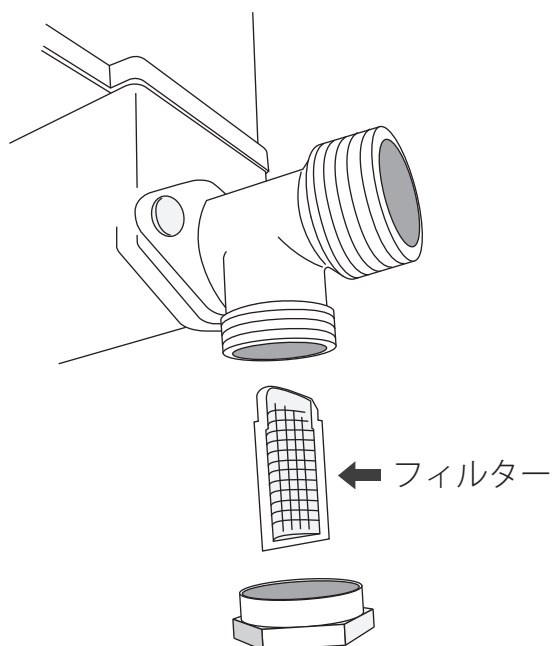
設置しない場合、貯湯タンクのオーバーフロー口から勢いよく貯湯タンク内の温水が排出されることがあり大変に危険です。



## ◎フィルターの清掃

1年に1度以上は電磁弁のフィルターを清掃してください。

フィルターが目詰まりを起こすと水が流れなくなり、温水器が正常に動作出来なくなりますのでご注意ください。フィルターの清掃は給水栓を閉じてから行ってください。



## 5. 電源の接続

電源プラグをコンセントに接続してください。

電源 ON となり全ての機能が動作開始します。

“主な機能” 参照



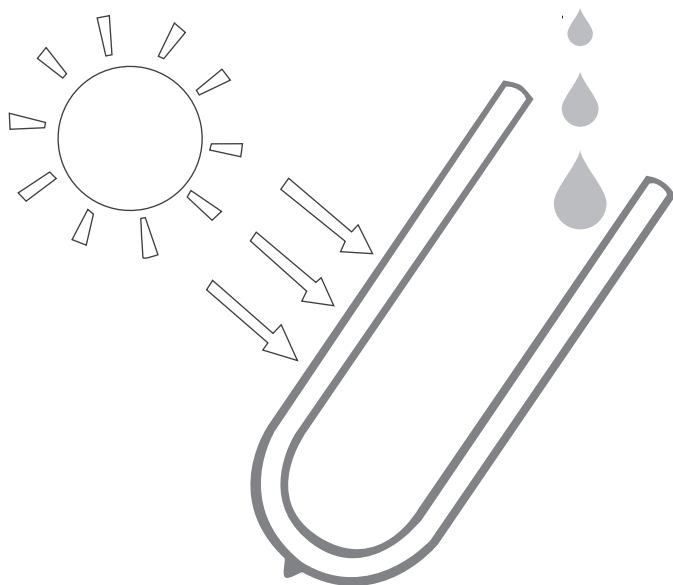
電源は商用電源「AC100V(50Hz/60Hz)」をご使用ください。

### ◎電源投入時の表示

- ① 温度表示 : 現在の貯湯タンク内部温度を表示。
- ② 水位表示 : 25% 点滅を表示⇒空状態。
- ③ WATER LAOD 表示 : 点灯⇒電磁弁が開となります。

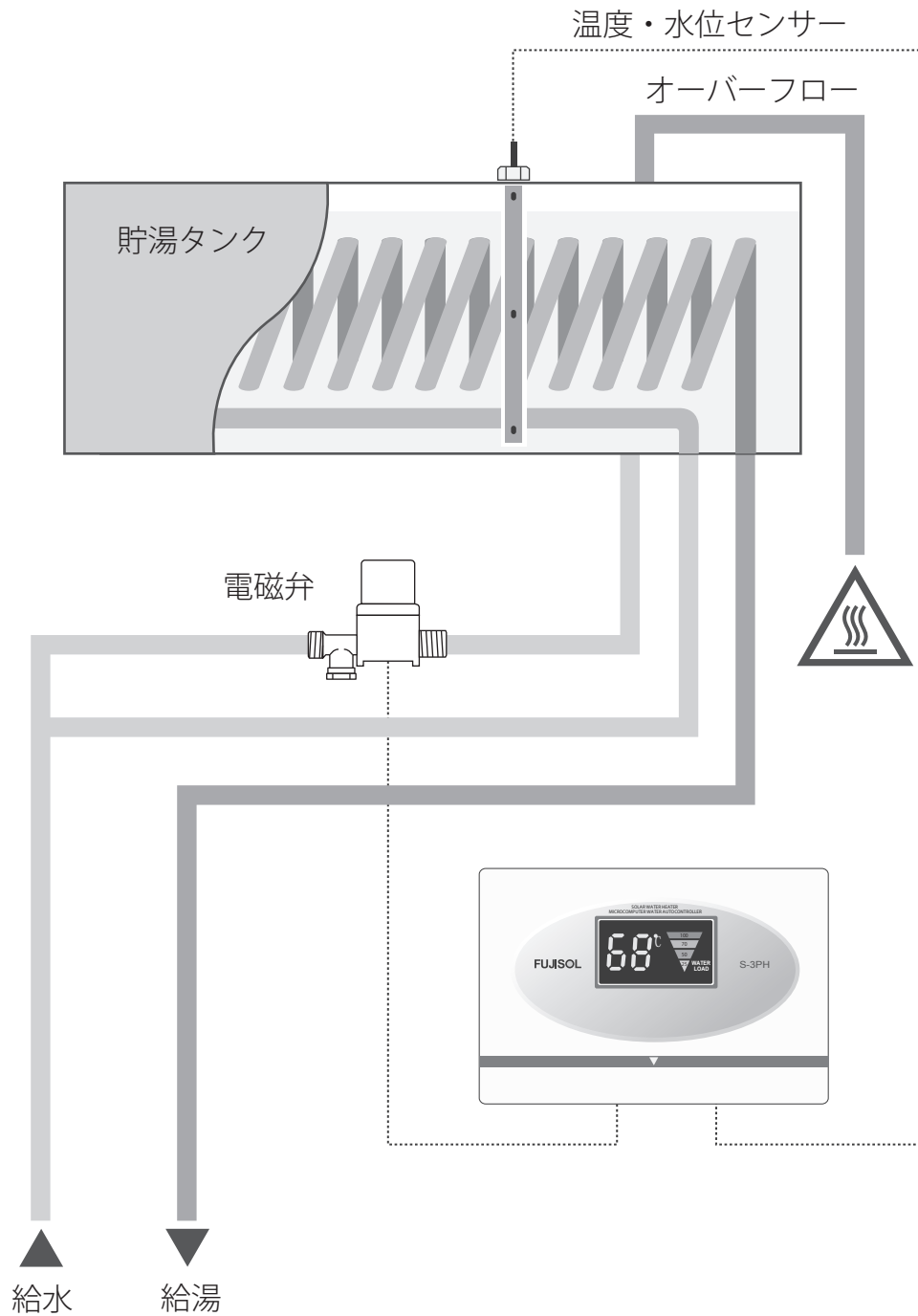


真空管の取付は据付工事 (配管、電気工事含む) 完了後、すぐに貯湯タンクへ給水出来る状態で行ってください。(詳細は“施工上のご注意” 参照)



空焚状態での給水禁止

# 機器の構成



## 概要

上図のような構成で、温度・水位センサーと電磁弁を組み合わせ設置したシステム。貯湯タンク内水位の低下により、電磁弁が開き、貯湯タンクを満水にします。

## 動作

貯湯タンク内に設置された温度・水位センサーは、貯湯タンク内の温度と水位を計測します。

# 機器の設定

電源が接続され、ONになると本制御器は貯湯タンク内の水位、温度を感知し、自動的に電磁弁を開き給水します。

貯湯タンク内の水位が100%になると電磁弁を閉じて給水を停止します。

空焚き状態で温水器に給水すると急激な熱衝撃で真空管が破損する恐れがあります。



貯湯タンクが空の場合、S3-PHに電源を入れるとすぐに電磁弁が開き、貯湯タンクに給水を行います。

必ず真空管に日光が当たっていない状態でS3-PHの電源を入れてください。

# 機器の動作

## ◎自動給水機能

### ①初期動作

電源が接続されONになると"25%表示が点滅"を行い、自動的に給水を行います。

尚、「4.電磁弁の設置」に基づいて、電磁バルブの出口側に"定流量パッキン"を設置している場合は、"貯湯タンク"への流量が制限されていますので、"貯湯タンク"が満水になるまでに約80分を要します。

### ②満水状態から水位が低下(100%未満)した場合

100%未満を検知すると自動的に給水を開始(電磁弁を「開」、「WATER LOAD」点灯)し満水になると給水を停止(電磁弁「閉」、「WATER LOAD」消灯)します。

# 故障・異常の見分け方と対処方法

確認後、状況が改善されない場合はお買い上げの販売店へご連絡ください。

状況	ココをチェック
表示部の表示画面を表示しない	<ul style="list-style-type: none"><li>・電源が接続されていますか？</li><li>・停電していませんか？</li></ul>
表示部の水位表示「25%」が長期間点滅。	<ul style="list-style-type: none"><li>・断水していませんか？</li><li>・真空管が破損していませんか？</li><li>・「WATER LOAD」が点滅していませんか？</li><li>・主な機能 "⑤真空管、貯湯タンクの破損検知機能" をご確認ください。</li></ul>
表示部の水位表示：「E1」 水位表示：無表示	<ul style="list-style-type: none"><li>・温度センサーが接続されていますか？</li><li>・温度センサーケーブルが断線していませんか？</li></ul>

# アフターサービス

## ◇修理について

万一故障したり、調子の悪い時、またはご不明な点がございましたら、お買い求めの販売店にご連絡ください。

故障などの連絡のときは、必ず、製品型式、据付年月、故障の様子など、できるだけ詳しくお知らせください。

移設、取り外しの場合は、お買い求めの販売店にご相談ください。

## ◇保証書について

保証書は、記載内容をご確認の上、大切に保管してください。

保証書にお買上げ日、販売店名など所定事項の記入がないと保証されません。

もし記入がないときは、すぐにお買上げ販売店にお申し出ください。

万一故障した場合は、保証書記載内容により、保証期間内は無料交換または修理致します。

本品の保証期間は設置日（お買上げ日）から2年間となります。

その他の詳細は、保証書をご覧ください。

この取扱説明書に反したご使用状態で事故が発生した場合は、保証対象外となります。

※保証期間経過後の修理、補修については、お買上げ販売店にご連絡ください。

## ◇補修用性能部品の最低保有期間について

この機器の補修用性能部品の最低保有期間は製造打切り後2年間です。

性能部品とは、本機器の機能を維持するために必要な部品です。



# 仕様

項目	仕様
本体寸法	幅：170mm x 高さ：115mm x 奥行：30mm
電源	AC100V 50/60Hz
消費電力	5W 以下。但し、電磁弁は含まず
温度測定範囲	±2℃
温度表示精度	0 ~ 99℃
電磁弁出力	DC12V / 0.12A 以下
使用環境温度	-10℃ ~ 50℃
保護等級	IP40

## 構成品・付属品

- ①本体 1 台
- ②温度・水位センサー 1 本 (ケーブル長さ：約 24m)
- ③電磁弁 1 台 (専用ケーブル約 3m 付属)
- ④取扱説明書 1 部

外観・仕様等は、改良のため予告なく変更することがあります。  
あらかじめご了承ください。

# 保証書

本書は、お客様の正常な使用状態において万一故障した場合に、本書記載内容で無料修理または無料交換を行うことをお約束するものです。

- 保証期間は、お買い上げの日から2年間とし、機器本体を対象とします。  
保証期間中に故障等の不具合が発生した場合は、本書を掲示の上、お買い上げの販売店にお問合せください。
- ご転居、移設の場合は、事前にお買い上げの販売店にご相談ください。
- 本保証書は再発行いたしませんので大切に保存してください。
- 保証についての規定は下記をご覧ください。

## 無料修理規定

- 取扱説明書、本体貼付ラベルなどの注意書きに従った正常な使用状態で故障した場合には、お買い上げの販売店が無料修理または交換いたします。
- 保証期間内に故障して無料修理を受ける場合は、お買い上げの販売店にご依頼の上、出張修理に際して本書をご提示ください。なお、出張修理を行う場合には、出張に要する実費を申し受けます。
- 保証期間内でも次の場合には有料修理または交換になります。
  - 使用上の誤り及び不当な修理や改造による故障及び損傷。
  - お買い上げ後の取り付け場所の移動、落下などによる故障及び損傷。
  - 火災、水害、地震、落雷、その他の天災地変、公害や異常電圧による故障および損傷。
  - 本書の提示がない場合。
  - 本書にお買い上げ年月日、販売店名の記入のない場合あるいは字句が書き換えられた場合。
  - 指定外の使用電源（電圧）の使用による故障及び損傷。

4. 本書は日本国内においてのみ有効です。

\*この保証書は本書に明示した期間、条件のもとにおいて無料修理または交換をお約束するものです。

したがって この保証書によって、お客様の法律上の権利を制限するものではありません。保証期間経過後の修理などについてご不明の場合は、お買い上げの販売店にお問合せください。

本保証書をお受取になるときに お買い上げ日、販売店名、扱者印が記入してあることをご確認ください。

お買い上げ日	年	月	日
商品名・型番	制御器「S-3PH」		
販売店名			印
住所			
電話番号			